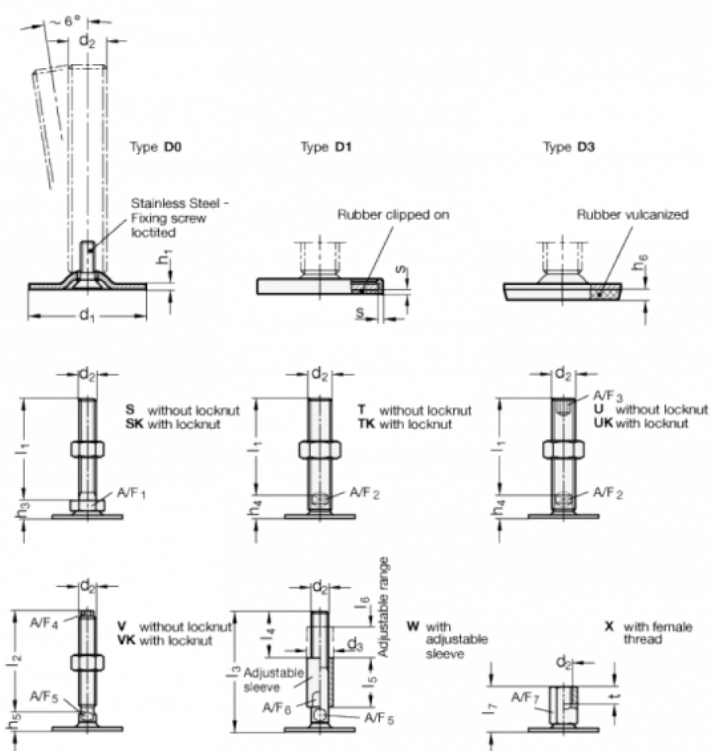


Varenummer: 204160M16125D3V

Beskrivelse: E+G Justerfod
GN 41-60-M16-125-D3-V

Note: V Uden møtrik, udvendig sekskant i toppen, spændeflade i bunden

Mål



A/F4 = 10

s =

A/F5 = 12

d1 = 60

d2 = M16

h1 = 2.5

h5 = 14

h6 = 5

l2 = 125